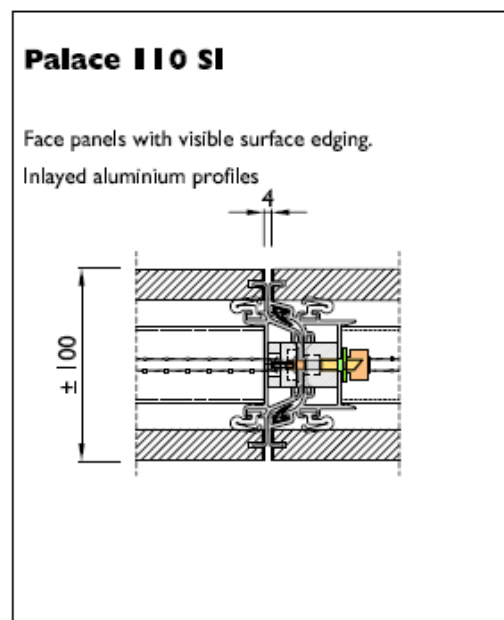
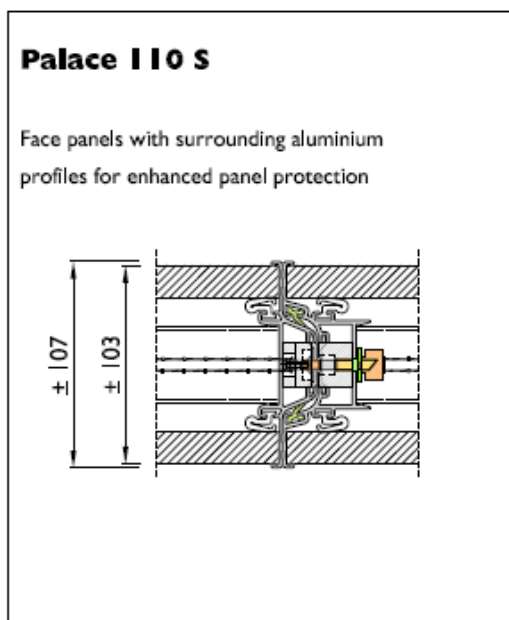


Эксплуатируемая полуавтоматическая стена Palace 110S

1. Звукоизоляция до 57 дБ.
2. Конструкция рамы из алюминия или стали.
3. Для того чтобы завести панели в парковку и вывести их обратно, нижний и верхний уплотнители выводятся и убираются при помощи электрически управляемого механизма. Последняя доборная панель будет иметь ключ-кнопку управления приводом на лицевой поверхности.
4. Электричество 12 Вт передается от панели к панели путем замыкания контактов в вертикальных профилях.
5. Поставляется с трансформатором для немедленного подключения к источнику питания.
6. В случае отключения электроэнергии блок аварийной коррекции позволит управлять панелями.
7. Вертикальные профили вогнутой/выпуклой формы для идеального выравнивания стены.
8. Встроенная магнитная полоса и уплотнители обеспечивают дополнительное плотное закрытие и улучшенное решение звукоизоляции.
9. Система подвеса панелей не регламентирована по звукоизоляции.
10. Панели можно регулировать по высоте, когда они подвешены.

Панели 110S могут быть поставлены в 2-х дизайнах.



Панели с закругленным алюминиевым профилем для усиленной защиты панели

Панели со скрытым профилем и наружной видимой отделкой ДСП