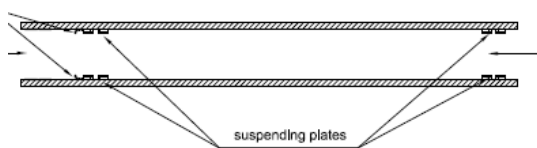


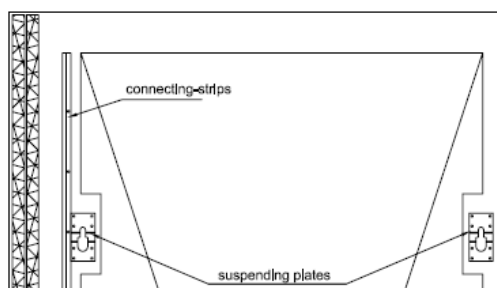
## Фиксация ДСП панелей

Места крепления панелей ДСП отмечены на задней поверхности листа. Расстояние от подвесных пластин до края листа является для вас ориентиром: на носовой части пластины ближе к краю. Далее панели обычно нумеруются с лицевой стороны. В случае шпонированной панели номера на панелях также подразумеваются.

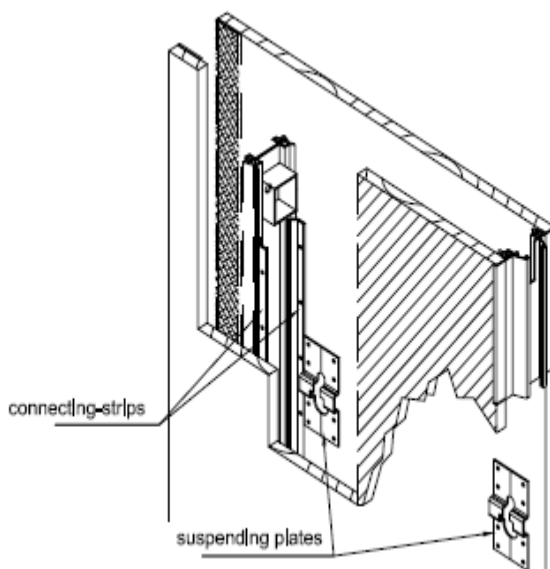
Соединительные полосы  
«телескопическая» панель,  
большее расстояние



«Носовая» панель,  
меньшее расстояние



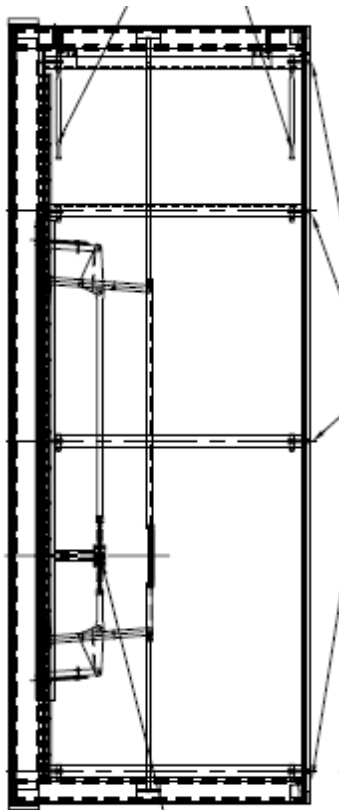
Соединительные полосы



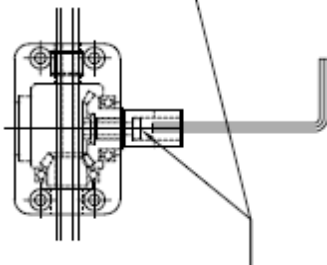
Места подвесов

До того как навесить панели на раму, поверните от себя ручки подвесов примерно на 5-10 см. Затем следуйте следующим шагам.

Места подвесов

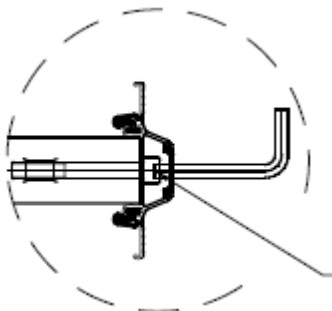


Шестигранные болты

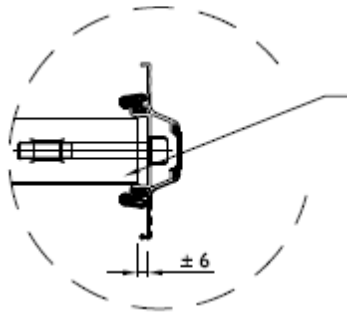


До навески панелей поверните ручку соединителя  
путем поворота шестигранного болта.

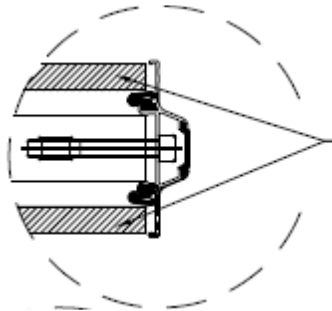
После навески и фиксации панелей верните болт в прежнее положение.



через отверстия в магнитной полосе поверните свободно  
шестигранные болты примерно на 6 мм

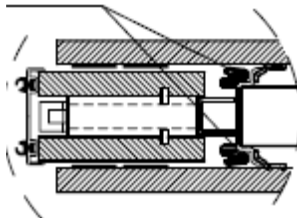


вытяните переднюю часть профиля из рамки



Подвесьте панели на профиль

Соединительные полосы должны  
находиться за профилем

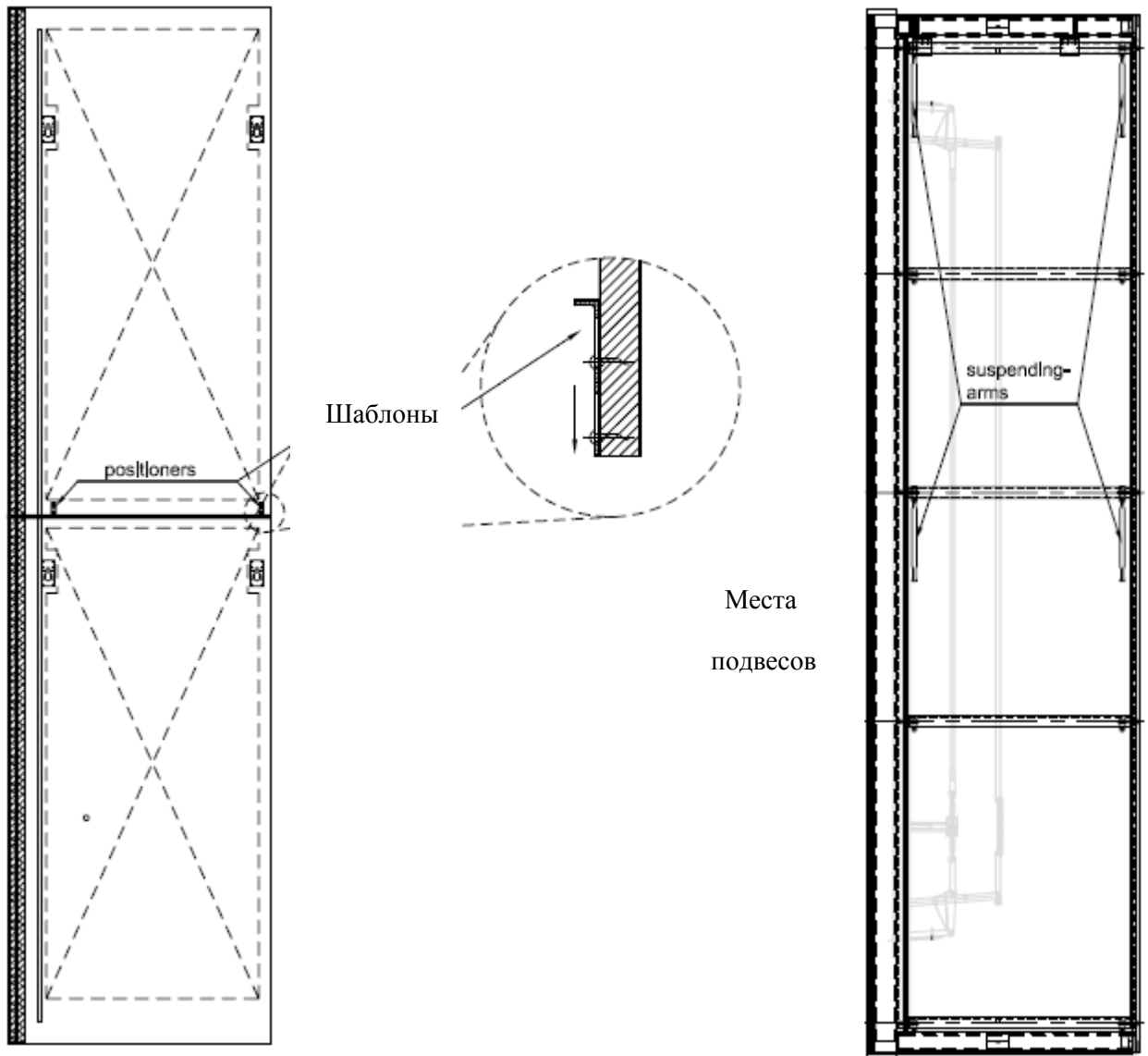


**Эти инструкции действительны для скрытых и видимых профилей.**

### **Стены с более чем одним листом ДСП**

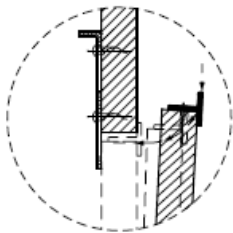
#### **Шаг 1.**

Начинайте монтаж верхнего листа, следуя предыдущей инструкции. После этого ударьте небольшим молотком по шаблонам, которые будут держать нижний лист в линию с верхним.



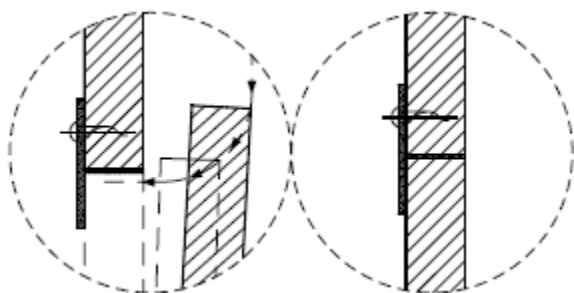
## Шаг 2.

Подвесьте нижний лист. Если нижний лист не становится на место, немного подтяните верхний лист к верху рамы.

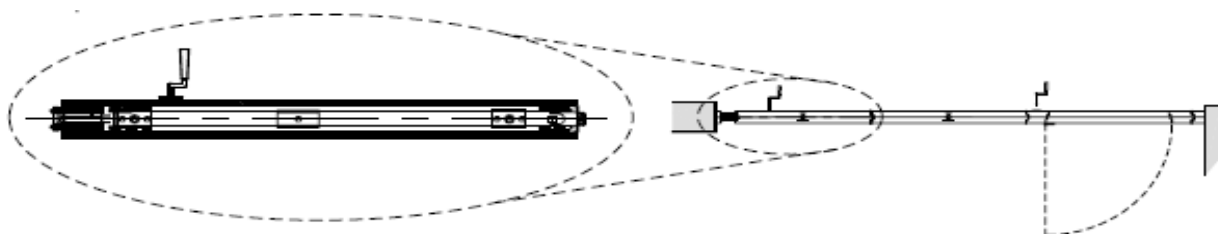


Когда все листы повешены, закрепите их так же, как описано выше.

В случае, когда профили скрыты, не будет шаблонов. Также не будет Т-образных профилей, которые фиксируют верх нижнего листа. Вместо этого будет полоса по всей ширине верхнего листа. Между верхним и нижним листами не будет свободного пространства. Они плотно прилегают друг к другу. Если нижний лист не становится на место, немного подтяните верхний лист к верху рамы.



Когда механизм приводится в движение, «доборный» телескопический элемент выдвигается первым. Затем уже закрываются верхний и нижний уплотнители.



Внимание: для предотвращения сильного зажимания телескопического элемента ход «телескопа» должен быть всегда выверен:

- закройте стену и выдвинете «телескоп» так далеко, как только возможно. Будьте уверены, что «телескоп» закрывается только в пристенную планку (в некоторых случаях – в соседнюю панель). Если «телескоп» не выдвигается достаточно далеко, следуйте также следующим инструкциям;

- замерьте по 2-м точкам, когда стена собрана, как далеко находится «телескоп» от края панели;

- закройте «телескоп» и уберите панель в парковочную зону.

Выдвинете «телескоп» снова и замерьте по тем же точкам, на сколько «телескоп» выдвигается из панели сейчас. Если размеры те же, всё установлено правильно. Если размеры получились разные, проверьте ход «телескопа» следующим образом:

- вставьте шестигранный ключ в болты через отверстия в «носовом» профиле. Поверните ключ таким образом, чтобы «телескоп» принял ранее найденные размеры. Поворот по часовой стрелке уменьшает ход «телескопа», поворот против – увеличивает. Проверьте правильную регулировку «телескопа» несколько раз. Проверьте, правильно ли закрывается дверь.

